

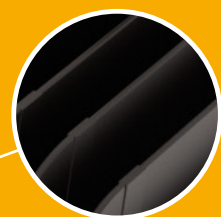
# СВЕТОДИОДНЫЙ СВЕТИЛЬНИК FFL 14-920-850-A



Ассиметричная кривая силы света («кососвет») для создания равномерного освещения без эффекта ослепления



Гермоввод и клапан выравнивания давления препятствуют попаданию влаги внутрь светильника



Улучшенный теплоотвод



Сверхпрочное закалённое стекло



Компактный корпус



В конструкции корпуса отсутствуют пластиковые детали



Поворотный кронштейн с возможностью регулировки угла наклона светильника в пределах от 0 до 90°

**cos φ**  
0,96

**NICHIA**  
LED

**CRI**  
>80

**IP 66**

**140**  
Лм/Вт

**5**  
лет  
гарантии

Предназначен для освещения с мачт стадионов, морских портов, аэропортов, парковок торговых центров, операционных пространств промышленных объектов, складских терминалов.

# ФЕРЕКС

# СВЕТОДИОДНЫЙ СВЕТИЛЬНИК FFL 14-920-850-A

## КОРПУС

Сплав алюминия с полимерным покрытием.

## ОПТИКА

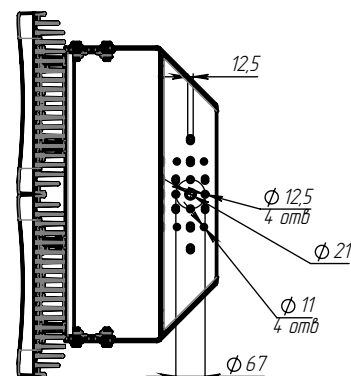
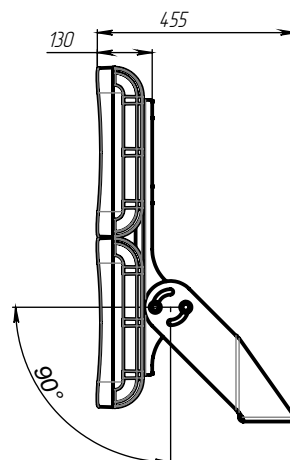
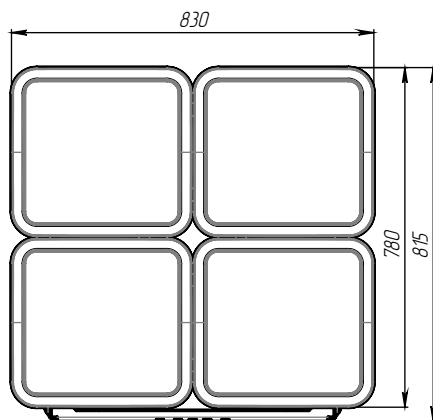
ПММА и закалённое стекло.

## ИСТОЧНИК СВЕТА

Высокоэффективные светодиоды NICHIA.  
Ресурс работы не менее 100 000 часов.

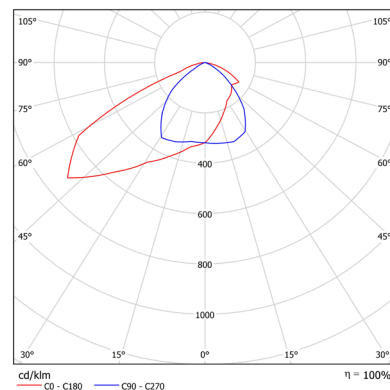
## КРЕПЛЕНИЕ

Поворотный кронштейн.  
Позволяет проводить регулировку угла наклона светильника в пределах от 0 до 90°.



## ТЕХНИЧЕСКИЕ ХАРАКТЕРИСТИКИ

Потребляемая мощность	920 Вт
Световой поток светильника	128 949 Лм
Цветовая температура	4700-5300 К
Кривая силы света	A-Ассиметричная
Вид климатического исполнения	У1
Степень защиты корпуса	IP66
Температура эксплуатации	-40 ÷ +50 °C
Габариты	830x815x455 мм
Вес	52 кг
Гарантийный срок	5 лет



**ФЕРЕКС**  
светодиодные решения

PROMLAMP.RU  
**ПРОМЛАМП**  
ОФИЦИАЛЬНЫЙ ДИСТРИБЬЮТОР  
**ФЕРЕКС**